



## **MANUAL INSTRUCCIONES 5.1 PRO**

### **SNIPERARCHERY 5.1**

Gracias por haber adquirido un producto SNIPERARCHERY.

Esta máquina multiajustes es un producto fácil de usar que nos permite hacer prácticamente todos los ajustes necesarios en un arco compuesto, todo ello en una sola máquina.

La SNIPERARCHERY 5.1 ha sido desarrollada tras varios años de pruebas en busca de un producto versátil y práctico, evitando así la necesidad de adquirir varias máquinas para poner a punto nuestro arco. Esta máquina cumple estrictos estándares de calidad y seguridad, todo ello revisado por ingenieros y homologado con el etiquetado CE.

Para utilizar correctamente la 5.1 deberá leer detalladamente este manual. Le proporcionará información esencial sobre las funciones de la máquina y las normas que debe seguir para su mantenimiento. Conserve este manual como futura referencia.

# SNIPERARCHERY 5.1

Thank you for acquiring a SNIPERARCHERY product.

This multiadjustment tool is an easy-to-use product that will allow you to perform practically all the necessary adjustments that a compound bow may need with only one tool.

The SNIPERARCHERY 5.1 has been developed after several years of testing in search of a versatile and practical product, avoiding the need to acquire several machines to tune our bow. This machine meets stringent quality and safety standards, all engineered and certified with CE labeling.

In order to use this machine properly please read this manual in detail. It will provide you with essential information about the functions of the 5.1 and the rules that must be followed for its maintenance. Keep this manual for future reference.

## GARANTÍA

Este producto tiene una garantía de 2 años a partir de la fecha de compra.

La garantía cubre las averías y mal funcionamiento de la máquina, siempre y cuando se utilice con el propósito para el que ha sido diseñada y se sigan las instrucciones del manual de utilización.

Para que la garantía sea válida es obligatorio guardar la prueba de compra (factura) y el producto debe estar completo, con todos sus accesorios.

La cláusula de garantía no cubre daños que provengan del deterioro por uso normal, falta de mantenimiento, negligencia, instalación inadecuada, utilización inadecuada (choques, el incumplimiento de las recomendaciones , almacenamiento, condiciones de uso,,) Quedan igualmente excluidas de la garantía las posibles consecuencias negativas debido al empleo de accesorios o piezas de recambio no originales, desmontaje o modificación del aparato.

Fabricado por:

SNIPERARCHERY. Ctra/ Cordoba –Almeria, 16 23560-  
Hulema , Jaen , España

## WARRANTY

This product has a 2 year warranty from the date of purchase.

The warranty covers failures and malfunctions of the machine, as long as it is used to the purpose for which it was designed and follow the instructions in the user manual.

In order for the guarantee to be valid, it is mandatory to keep the purchase proof (invoice) and the product must be complete with all its accessories devices.

The warranty clause does not cover any damages arising from deterioration due to normal use, lack of maintenance, neglect, improper

---

installation or improper use (bumps, breach of recommendations, improper storage, breach of conditions of use, etc.) Also excluded from the warranty are the possible negative consequences due to the use of non-original

accessories or spare parts, disassembly or modification of the press.

Manufactured by:

SNIPERARCHERY. Ctra / Cordoba - Almeria, no 16, CP 23560 - Hulema, Jaén, Spain.

## 5.1 PRO

El modelo 5.1 está diseñada para realizar prácticamente todos los ajustes de un arco. Está fabricada en metal y lleva incorporada un rodamiento para mayor suavidad durante su uso.

El bastidor esta fabricado en metal con un rodamiento axial para una mayor comodidad y suavidad, el ejes de la diferencia con el modelo basic es su DOBLE EJE DE GIRO con el podremos girar la maquina en cualquier posicion para poder trabajar en el arco en cualquier angulo y a su vez instalar varios accesorios sin necesidad de quitar y poner segun el ajuste que pretendamos hacer, por ejemplo las garras de prensa y synchro, con un simple giro tener el otro accesorio tambien podemos utilizarla como soporte vertical para ajustes de visores, reposaflechas, punto de enfleche, tambien incorpora en su parte superior unas placas para instalacion del bastidor de cuerdas, para fabricacion de cuerdas, yokers y loops.

The 5.1 has been designed to perform practically every adjustments that a bow may need. It is manufactured in metal and has a bearing incorporated to increase smoothness during use. The 5.1 BASIC has a 360 degree rotation axis that allows to work horizontally and vertically on the

---

bow, being the latter very practical to be used as a bow support when tuning sight visors in general and when tuning 2nd and 3rd axis of sight visor in particular. The vertical position is also very practical to be used as an arrow rest.



5 tipos de ajustes con tan solo 1 herramienta:

1º MODO PRENSA, con garras inclinables para arcos y ballestas,

2º MODO SOPORTE DE ARCO PARA AJUSTES DE ACCESORIOS, (visores,

reposaflechas, localización de punto de enfleche, etc,,)

3º MODO SYNCHRO, comprobación de sincronización de poleas, ajuste de 2o y 3o eje del visor,

4° MODO BANCO DE TIRO, instalando el disparador en el synchro podremos disparar con la maquina y el arco sin efectos de torque para realizar la prueba de papel.

5° MODO BASTIDOR DE CUERDAS, podemos fabricar cuerdas, yoker y loop con total fiabilidad y realizar un pretensado de nuestras cuerdas.

5 types of adjustments with only 1 tool:

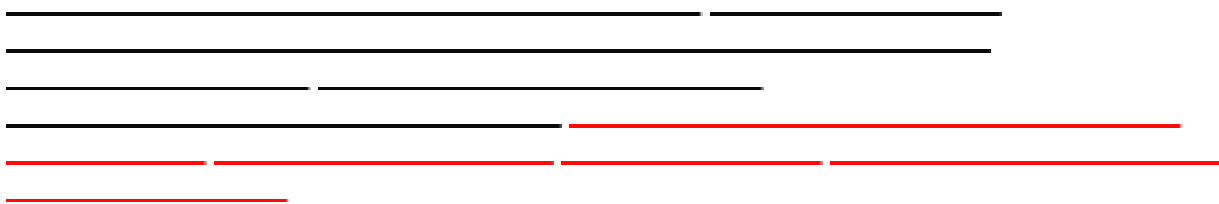
1.- PRESS MODE: with tilting fingers for an excellent bow / crossbow grip.

2.- BOW SUPPORT MODE: for comfortable tuning of the accessory devices, such as sight visors, arrow rests, knock point finding ...

3.- SYNCHRO MODE: for checking cam synchronization and tuning 2nd / 3rd axis of sight visors.

4.- SHOOTING BENCH MODE: By installing the release on the Synchro you will be able to shoot a bow mounted on the 5.1 BASIC without the slightest torque so that you can perform the paper test.

5.- STRING JIG MODE: you will be able to make your own strings, jokers and loops with total reliability. You will also be able to perform pretension on your strings.



**MODO PRENSA:** Con garras standar inclinables, con las cuales podemos buscar la inclinacion que mejor se adapte a nuestro arco, aptas para todos los modelos ya sean de palas sencillas o de palas dobles, no compatibles con palas ultraflex, como modelos (HOYT DEFIANT- HOYT HIPEREDGE) para esos modelos se necesitaria nuestras garras ultrafelx lock system

**PRESS MODE:** With standard tilting fingers, with which we can find the tilt that best suits your bow. Suitable for all bow models, whether with single or double limb. Not compatible with Ultraflex limbs, such in models HOYT DEFIANT or HOYT HIPEREDGE. For those models it is necessary to acquire an Sniperarchery accessory called Ultraflex Lock System, consisting of a pair of special fingers that provide a proper grip for Ultraflex limbs.





---

**MODO SOPORTE DE ARCO:** Girando la maquina en posicion vertical tendremos un soporte para nuestro arco con el cual podemos realizar varios ajustes comodamente, como localizacion del punto de enfleche, ajuste de reposaflechas, ajustes de visor, como se puede apreciar en las fotos se puede trabajar sobre el arco en cualquier posicion y angulo de forma comoda y segura con solo aflojar cualquiera de las manetas de fijacion de sus 2 ejes.

**BOW SUPPORT MODE,** By rotating the machine into a vertical position we will have a support for our bow with which we can make several adjustments with ease, such as locating the nock point, adjustment of the arrow rest, adjustments of the sight visor, etc.

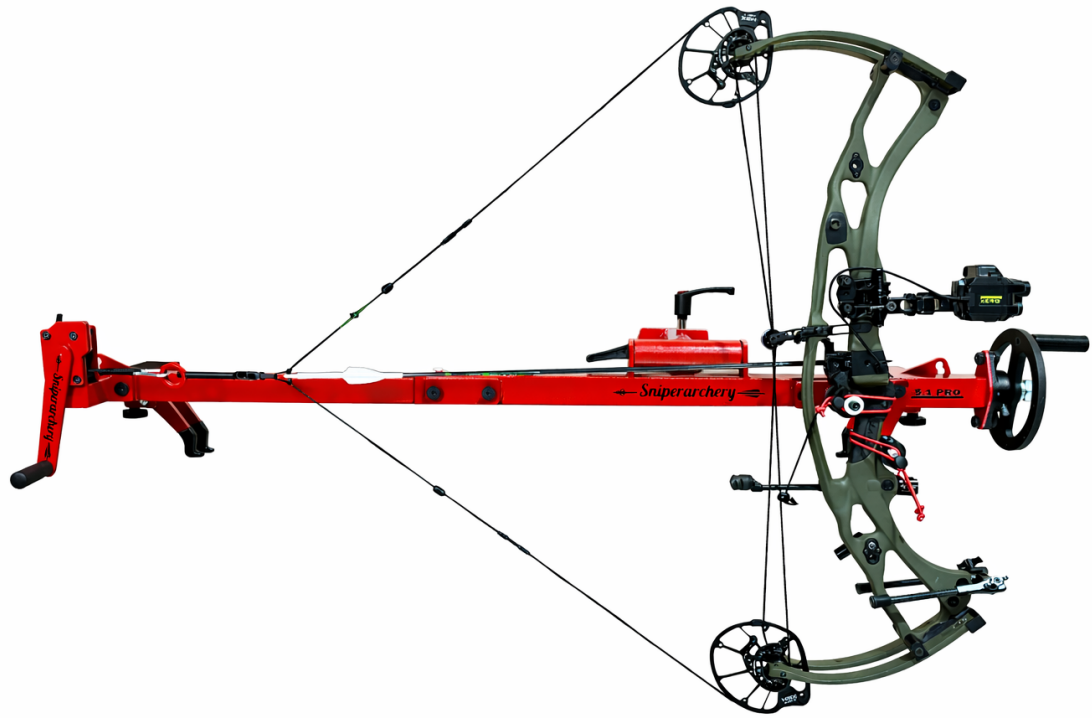
---





**MODO SYNCHRO:** Accesorio para comprobación de la sincronización de poleas, ajustes del reposaflechas de caída, nivelación de 2o y 3o eje de visor gracias a su sistema de rotación, Añadiendo el disparador tendremos un banco de tiro. Se puede instalar tanto en un lado de la maquina como en el otro. Gracias al apoyo inferior de nylon podremos mantener el cuerpo del arco nivelado durante los ajustes.

**SYNCHRO MODE:** Accessory for checking the cam synchronization, rest arrow tuning (for Qad bows) and leveling of 2nd and 3rd axis of sight visors thanks to its rotation system. By adding the Release will have a shooting bench. The Synchro can be installed at both sides of the press. Thanks to the inferior nylon support we will be able to maintain the bow leveled during the adjustments.





Es importante tener en consideración las siguientes instrucciones a la hora de utilizar el Synchro:

**It is important to take into consideration the following instructions when using the Synchro:**

1.- Conectar los dos mosquetones uno al loop y el de seguridad a la cuerda, abrimos el arco con la manivela del synchro hasta que falte 1-2 cm para llegar al tope de cable o tope de pala, estos últimos mmde aproximación se harán girando el volante para mayor precisión.

**1.-Connect the two carabiners, one to the loop and the other one (the safety one) to the rope. Open the bow by using the Synchro crank up to 1- 2 cm to reach either the tape end or the limb end. For more precision, the last mms approach will be made by turning the press wheel.**

---

---



2.- Para cerrar el arco sujetaremos con una mano la manivela y con la otra liberaremos la leva. A continuación dejaremos que el arco se cierre por sí solo manteniendo una ligera resistencia a la rotación de la manivela para evitar un cierre brusco, hasta el cierre total del arco.

2.- For closing the bow we will hold the crank with one hand and release the cam with the other hand. Then we will let the bow close on its own by offering a slight resistance to the rotation of the lever to avoid a rough closure, until the full closing of the bow.



## AJUSTE DEL 3o EJE DE VISOR

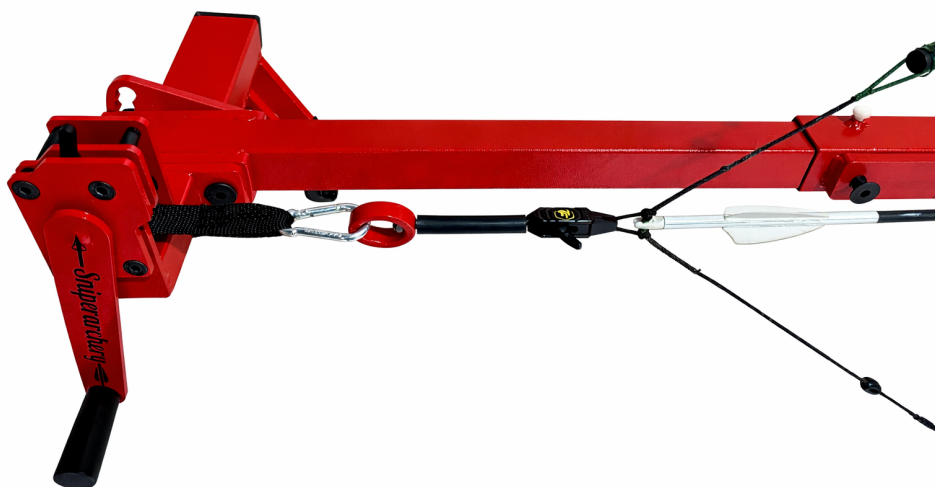


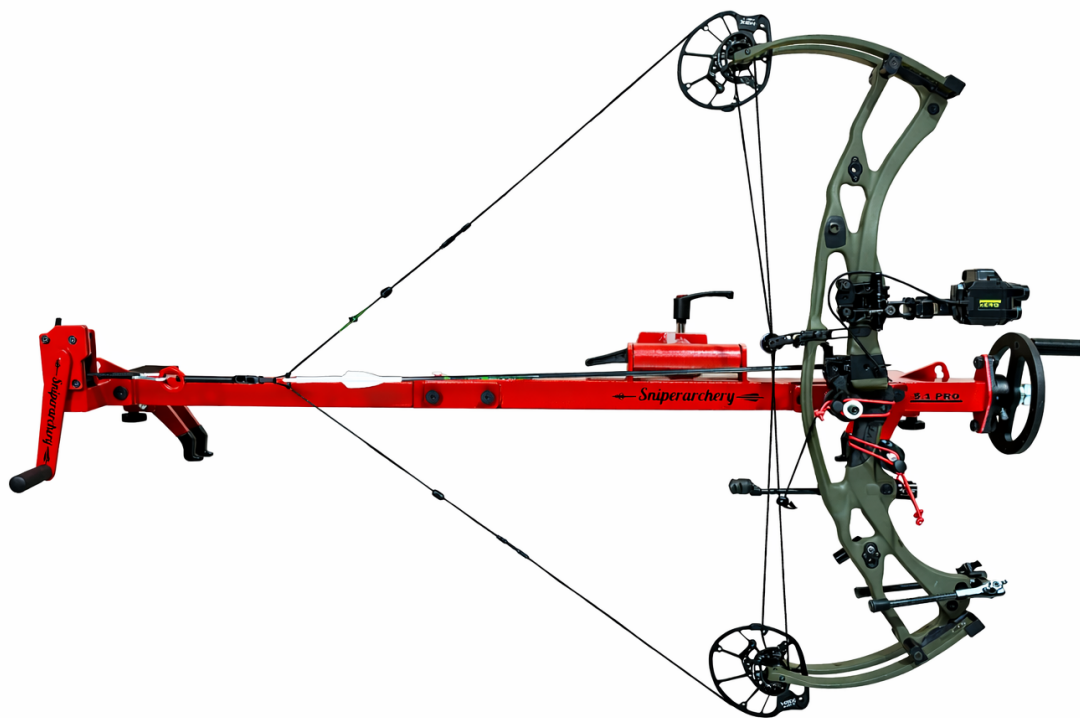
---

MODO BANCO DE TIRO, añadiendo nuestro disparador al synchro tendremos un banco de tiro el cual podremos utilizar para la realización de la prueba de papel efectuando un disparo con el arco completamente estatico y sin errores de torque por nuestra mano.

Gracias al apoyo de nylon inferior podremos realizar el disparo con el arco completamente nivelado.

**SHOOTING BENCH MODE:** We will get a shooting bench by mounting a release between the bow string and the Synchro. Using this shooting bench we will be able to carry out the paper test with our bow in a static position and without the inconvenience that the human hand might cause. Thanks to the inferior nylon support we will be able to perform a shot with a leveled bow.



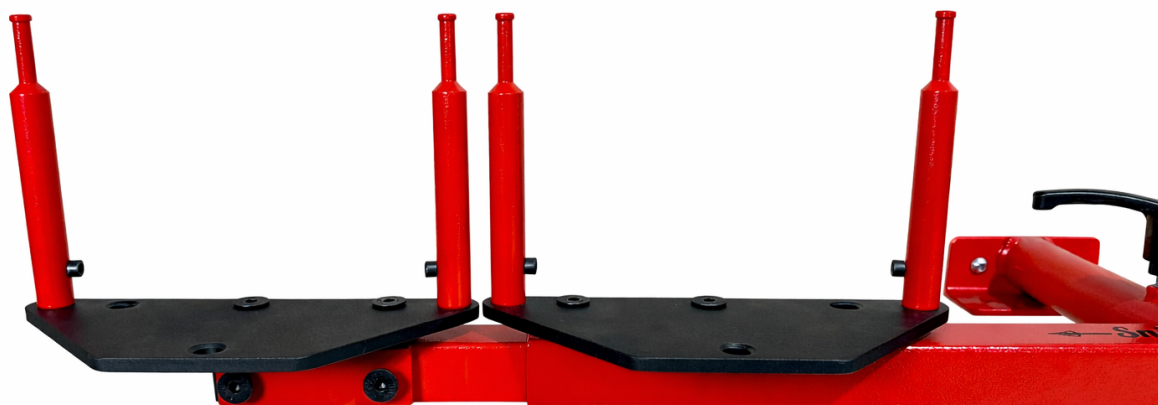


**MODO BASTIDOR DE CUERDAS**, la maquina lleva instaladas unas pletinas roscadas para la instalacion del bastidor de cuerdas con las placass y bastidores de cuerdas fabricados en metal para una mayor fiabilidad a la hora de frabricar cuerdas, le podremos dar la tension deseada gracias la volante de la maquina, tambien podemos fabricar pequenos yoker y loops

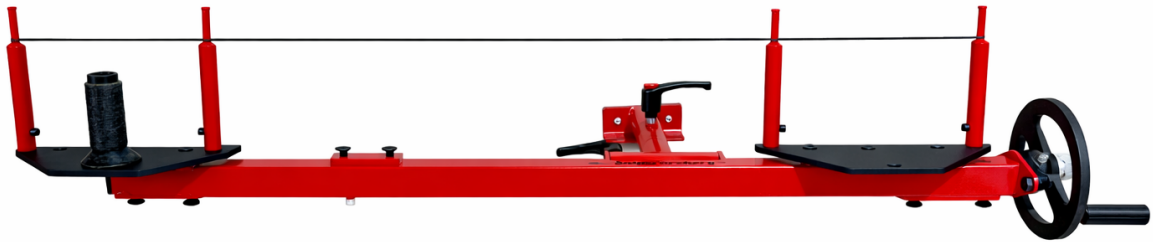
**STRING JIG MODE:** The press has several threaded plates welded on its frame for installing the string jig on them. It is made out of metal for a greater reliability when making and tensioning strings. We will be able to provide the desired tension on the string thanks to the press wheel. We will also be able to make small jokers and loop.

---

Hay dos versiones diferentes de la 5.1 PRO:







There are two different versions of the 5.1 PRO:

**[?] 5.1 PRO complet**

Incluye la prensa 5.1 PRO, la caja de madera y todos sus accesorios posibles, excepto el bípode y las garras ultraflex.

---

Ideal para aquellos que lo quieren todo.

- **[?] 5.1 PRO configurable**

Incluye sólo la caja de madera, la prensa 5.1 PRO y el soporte de banco/pared.

Ideal para aquellos que quieran configurar su herramienta según sus necesidades, ahorrando así dinero mediante la adquisición de sólo los accesorios que necesite.

- **[?] 5.1 PRO complet**

It includes the 5.1 PRO press, the wooden box and all the

accessories possible, except for the Bipod and the Ultraflex Lock System.

Ideal for those who want everything.

- **[?] 5.1 PRO configurable**

It includes the wooden box, the 5.1 BASIC press and the bench/wall support.

Ideal for those who want to customize their tool according to their needs and save money by acquiring only the accessories that they may need.

## 5.1 PRO COMPLET

Este kit se compone de

**The 5.1 PRO is made up of:**

1.- CAJA DE MADERA, para transporte y almacenaje de máquina y otras herramientas.



1.-WOODEN BOX,for transporting and storing both the 5.1 kit and other tools.

2.- BASTIDOR 5.1 PRO

---

---

2.- 5.1 PRO FRAME



3.- SOPORTE PARA MESA Y PARED

Tenga en cuenta que, en el caso de que quisiera trabajar fuera del banco de trabajo, necesitaría adquirir un bípode donde colocar el soporte, el cual se vende por separado.

3.- WALL/BENCH SUPPORT

Please note that in the event that you wanted to work away from a bench or wall, you would need a bipod to put the support on, that is sold separately.



#### 4.- GARRAS DE PRENSA INCLINABLES

Tenga en cuenta que si quisiera ajustar un arco con palas Ultraflex, necesitaría cambiar estas garras por unas especiales llamadas Ultraflex Lock System, que se vende por separado.

#### 4.- TILTING FINGERS

Please note that in the event that you wanted to tune a bow with Ultraflex limbs, you would need to use an accessory called



Ultraflex Lock System instead of these fingers. The Ultraflex Lock System is sold separately.

---

## 5.- SYNCHRO



## 5.- SYNCHRO DEVICE

---

6.- DISPARADOR

6.- RELEASE

---



## 7.-BASTIDOR DE CUERDAS

### 7.- STRING JIG



## 5.1 PRO CONFIGURABLE

Este Kit se compone de:

**This kit is made up of:**

1.-CAJA DE HERRAMIENTAS, para transporte y almacenaje de máquina y otras herramientas

**1.-WOODEN BOX, for transporting and storing both the 5.1 kit and other tools**



2.-BASTIDOR 5.1 PRO

**2.- 5.1 PRO FRAME**





---

3.- SOPORTE PARA MESA O PARED

3.- WALL/BENCH SUPPORT



ACCESORIOS COMPATIBLES CON LA  
PRENSA 5.1:

**5.1 PRESS COMPATIBLE ACCESSORIES:**



1.-GARRAS STANDARD: Para arcos con tope de pala (Elite, Hca y Prime)

1.-STANDARD FINGERS: For bows with limb stop pad (Elite, Hca and Prime)

---

---

2.-GARRAS ULTRA FLEX: Para arcos con palas Ultraflex 2.-  
ULTRAFLEX FINGERS: For bows with Ultraflex limbs

---



3.-SYNCHRO

3.-SYNCHRO

---



4.-DISPARADOR

4.-RELEASE

---



5.-BASTIDOR DE CUERDAS

5.-STRING JIG

---



6.-ALARGADOR PARA CUERDAS SOLOCAM

6.-TELESCOPIC EXTENSION FOR SOLO CAM STRING



7.-BÍPODE

7.-BIPOD

